

LFH4 LFHP**Функции:**

Для постоянной установки в листы нержавеющей стали толщиной до 0,040 дюйма /1 мм.

При твердости листа 92 или менее по шкале Роквелла "В".
Тип LF HP обладает высокой коррозионной стойкостью и идеально подходит для применения в медицине, пищевой промышленности и на море.

УНИФИЦИРОВАННЫЙ/единица измерения: Дюйм

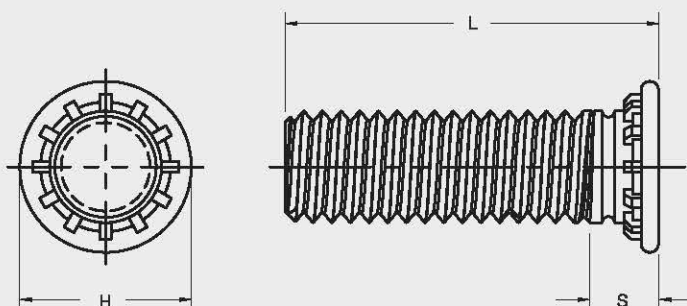
Размер
отверстия
в листе
+0,003
-0

Размер резьбы	Тип	Код резьбы	Код длины "L" ±0,015 (Код длины в 16 долях дюйма)										Толщина листа	Размер отверстия в листе +0,03 -0	Макс. отверстие в прикреп. части	H ±0,015	S Макс.	Миним. расстояние от отверстия С/Л до края	
			.250	.312	.375	.500	.625	.750	.875	1.00	1.25	1.50							
.112-40 (#4-40)	LFH4	LFHP	440	4	5	6	8	10	12	14	16	NA	NA	.040-.095	.111	.131	.176	.085	.219
.138-32 (#6-32)	LFH4	LFHP	632	4	5	6	8	10	12	14	16	20	24	.040-.095	.137	.157	.206	.090	.250
.164-32 (#8-32)	LFH4	LFHP	832	4	5	6	8	10	12	14	16	20	24	.040-.095	.163	.183	.237	.090	.281
.190-32 (#10-32)	LFH4	LFHP	032	NA	5	6	8	10	12	14	16	20	24	.040-.095	.189	.209	.256	.100	.281
.250-20 (1/4-20)	LFH4	NA	0420	NA	NA	6	8	10	12	14	16	20	24	.062-.117	.249	.269	.337	.135	.312

МЕТРИКА ISO/единица измерения: мм

Размер резьбы x шаг	Тип	Код резьбы	Код длины "L" ±0,4 (код длины указан в миллиметрах)										Толщина листа	Размер отверстия в листе +0,03	Макс. отверстие в прикреп. части	H ±0,4	S Макс.	Миним. расстояние от отверстия С/Л до края	
			6	8	10	12	15	18	20	25	30	35							
M3x0.5	LFH4	LFHP	M3	6	8	10	12	15	18	20	25	NA	NA	1-2.4	3	3.3	4.6	2.1	5.6
M4x0.7	LFH4	LFHP	M4	6	8	10	12	15	18	20	25	30	35	1-2.4	4	4.7	5.9	2.4	7.2
M5x0.8	LFH4	LFHP	M5	NA	8	10	12	15	18	20	25	30	35	1-2.4	5	5.3	6.5	2.7	7.2
M6x1	LFH4	NA	M6	NA	NA	10	12	15	18	20	25	30	35	1.6-3	6	6.8	8.2	3	7.9

NA – Недоступно

**Обозначение номера детали**

LFH4 - 440 - 8

Тип и материал

Код резьбы

Код длины