

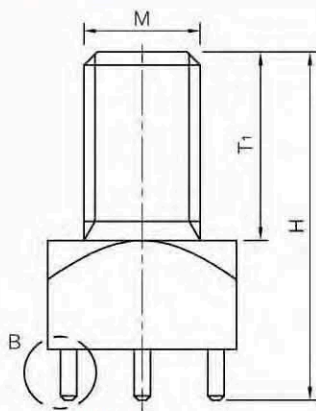
PE05

Функции:

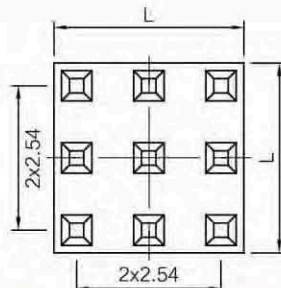
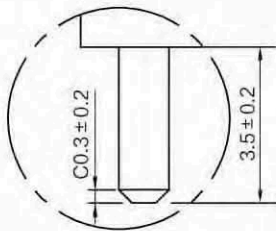
Кабель и предохранитель могут быть закреплены на печатной плате
Резьба UNC или специальные модификации по требованию заказчика



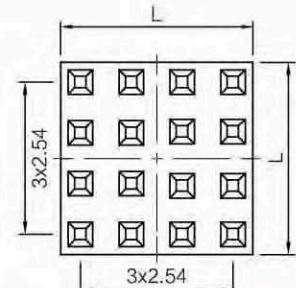
Чертежи



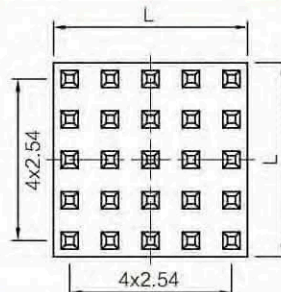
Деталь В



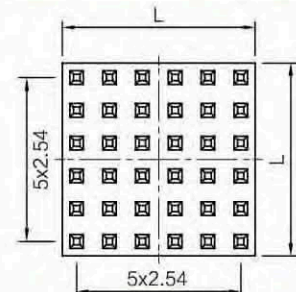
9 контактов



16 контактов



25 контактов



36 контактов

Технические данные

Свойства:
 Материал: CuZn39Pb3
 Поверхность: Олово
 Диаметр просверленного отверстия: 1,6 мм
 Конечный диаметр отверстия: 1,475 мм
 Термостойкость: От -55 °C до +150 °C
 Удерживающее усилие: в соответствии с IEC 352-5

Номер чертежа	M	H	T ₁	L	Контакты	IR (A)	Подтягивающий Крутящий момент
LFPE0501	M3	11	5	7	9	130	0.5Nm
LFPE0502	M4	12.5	6	7	9	130	1.2Nm
LFPE0503	M4	13	6	9	16	130	1.2Nm
LFPE0504	M5	15.5	8	7	9	130	2.2Nm
LFPE0505	M5	16	8	9	16	180	2.2Nm
LFPE0506	M6	19	10	13	25	250	3.9Nm
LFPE0507	M8	24	13	13	25	250	9Nm
LFPE0508	M10	27.5	16	16	36	340	17Nm
LFPE0509	M12	41.5	30	18	36	340	17Nm

Размеры в мм